

# Приточно-вытяжные установки TEMPERO

O.ERRE

## Приточно-вытяжные установки Temperego

Энергосберегающие приточно-вытяжные установки Temperego предназначены для организации воздухообмена в отдельном помещении бытового назначения. В компактном корпусе из белого АБС пластика установлены приточный и вытяжной вентиляторы, полиуретановые фильтры и пластинчатый рекуператор. В холодное время года рекуператор позволяет снизить энергопотребление, необходимое для нагрева приточного воздуха на 70%, а летом сокращает расходы на кондиционирование помещения. На корпусе установки предусмотрен патрубок для слива конденсата, образующегося в пластинчатом рекуператоре. Современный дизайн корпуса и тщательно продуманная конструкция позволяют открыто размещать установку в жилом, офисном или торговом помещении. Для управления работой установок Temperego 100 и Temperego 100 PH используется пульт RG E PH, обеспечивающий плавное регулирование их производительности и выключение установки (опция).

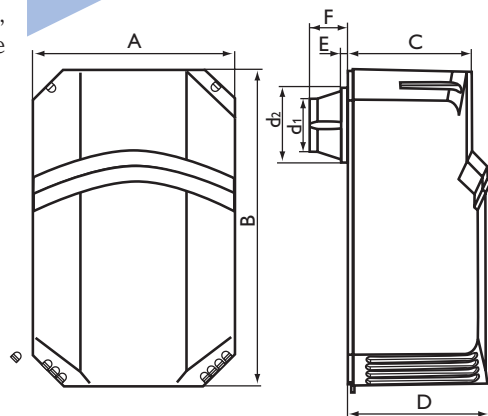
Выпускается два исполнения установок:

**Temperego.** Стандартное исполнение.

**Temperego PH.** С встроенным электрическим преднагревателем мощностью 240 Вт.

### Размеры, мм

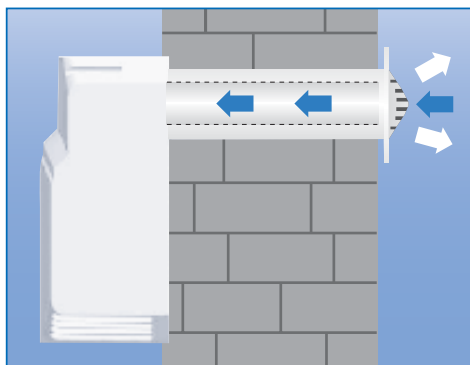
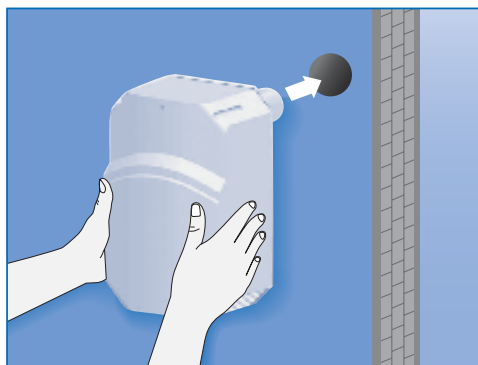
Модель	A	B	C	D	E	F	∅d <sub>1</sub>	∅d <sub>2</sub>
Temperego 100	257	400	155	179	10	50	66	95
Temperego 100 PH	257	400	155	179	10	50	66	95



### Технические характеристики

Модель	Исполнение	Производительность притока, м³/ч	Производительность вытяжки, м³/ч	Напряжение, В	Мощность, Вт		Уровень шума, дБ(А)*		Вес, кг
					В	Уровень	шума, дБ(А)*	кг	
Temperego 100	Стандартное	60	70	230	40	34	3,3		
Temperego 100 PH	С нагревателем	60	70	230	280	34	3,3		

\* Уровень звукового давления на расстоянии 3 м.



Temperego поставляется с наружной решеткой и ПВХ воздуховодом диаметром 63 мм и длиной 400 мм, который должен быть установлен внутри канала диаметром 100 или 120 мм.

Архангельск (8182)63-90-72  
Астана +7(7172)727-132  
Астрахань (8512)99-46-04  
Барнаул (3852)73-04-60  
Белгород (4722)40-23-64  
Брянск (4832)59-03-52  
Владивосток (423)249-28-31  
Волгоград (844)278-03-48  
Вологда (8172)26-41-59  
Воронеж (473)204-51-73  
Екатеринбург (343)384-55-89  
Иваново (4932)77-34-06  
Ижевск (3412)26-03-58  
Казань (843)206-01-48

Калининград (4012)72-03-81  
Калуга (4842)92-23-67  
Кемерово (3842)65-04-62  
Киров (8332)68-02-04  
Краснодар (861)203-40-90  
Красноярск (391)204-63-61  
Курск (4712)77-13-04  
Липецк (4742)52-20-81  
Магнитогорск (3519)55-03-13  
Москва (495)268-04-70  
Мурманск (8152)59-64-93  
Набережные Челны (8552)20-53-41  
Нижний Новгород (831)429-08-12  
Новокузнецк (3843)20-46-81

Новосибирск (383)227-86-73  
Омск (3812)21-46-40  
Орел (4862)44-53-42  
Оренбург (3532)37-68-04  
Пенза (8412)22-31-16  
Пермь (342)205-81-47  
Ростов-на-Дону (863)308-18-15  
Рязань (4912)46-61-64  
Самара (846)206-03-16  
Санкт-Петербург (812)309-46-40  
Саратов (845)249-38-78  
Севастополь (8692)22-31-93  
Симферополь (3652)67-13-56  
Смоленск (4812)29-41-54

Сочи (862)225-72-31  
Ставрополь (8652)20-65-13  
Сургут (3462)77-98-35  
Тверь (4822)63-31-35  
Томск (3822)98-41-53  
Тула (4872)74-02-29  
Тюмень (3452)66-21-18  
Ульяновск (8422)24-23-59  
Уфа (347)229-48-12  
Хабаровск (4212)92-98-04  
Челябинск (351)202-03-61  
Череповец (8202)49-02-64  
Ярославль (4852)69-52-93

Эл. почта: ore@nt-rt.ru || Сайт: http://oerre.nt-rt.ru