

По вопросам продаж и поддержки обращайтесь:

Архангельск (8182)63-90-72
Астана +7(7172)727-132
Астрахань (8512)99-46-04
Барнаул (3852)73-04-60
Белгород (4722)40-23-64
Брянск (4832)59-03-52
Владивосток (423)249-28-31
Волгоград (844)278-03-48
Вологда (8172)26-41-59
Воронеж (473)204-51-73
Екатеринбург (343)384-55-89
Иваново (4932)77-34-06
Ижевск (3412)26-03-58
Казань (843)206-01-48

Калининград (4012)72-03-81
Калуга (4842)92-23-67
Кемерово (3842)65-04-62
Киров (8332)68-02-04
Краснодар (861)203-40-90
Красноярск (391)204-63-61
Курск (4712)77-13-04
Липецк (4742)52-20-81
Магнитогорск (3519)55-03-13
Москва (495)268-04-70
Мурманск (8152)59-64-93
Набережные Челны (8552)20-53-41
Нижегород (831)429-08-12
Новокузнецк (3843)20-46-81

Новосибирск (383)227-86-73
Омск (3812)21-46-40
Орел (4862)44-53-42
Оренбург (3532)37-68-04
Пенза (8412)22-31-16
Пермь (342)205-81-47
Ростов-на-Дону (863)308-18-15
Рязань (4912)46-61-64
Самара (846)206-03-16
Санкт-Петербург (812)309-46-40
Саратов (845)249-38-78
Севастополь (8692)22-31-93
Симферополь (3652)67-13-56
Смоленск (4812)29-41-54

Сочи (862)225-72-31
Ставрополь (8652)20-65-13
Сургут (3462)77-98-35
Тверь (4822)63-31-35
Томск (3822)98-41-53
Тула (4872)74-02-29
Тюмень (3452)66-21-18
Ульяновск (8422)24-23-59
Уфа (347)229-48-12
Хабаровск (4212)92-98-04
Челябинск (351)202-03-61
Череповец (8202)49-02-64
Ярославль (4852)69-52-93

Эл. почта: ore@nt-rt.ru || Сайт: <http://oerre.nt-rt.ru>

Оконные осевые вентиляторы Smart



Оконные осевые вентиляторы Smart с автоматически или вручную открывающимися жалюзи предназначены для непосредственного (без воздуховода) удаления или подачи воздуха. Вентиляторы изготавливаются из пластмассы светлых тонов и устанавливаются на стекле или на панели. Конструкция наружной решётки предусматривает защиту от атмосферных осадков. Все модели этой серии выпускаются в брызгозащищенном исполнении (степень защиты IP X4).

Выпускаются три типоразмера вентиляторов Smart в шести исполнениях:

Smart M. Вытяжной вентилятор с ручным открыванием жалюзи.

Smart A. Вытяжной вентилятор с автоматическим открыванием жалюзи.

Smart AR. Реверсивный вентилятор с автоматическим открыванием жалюзи и

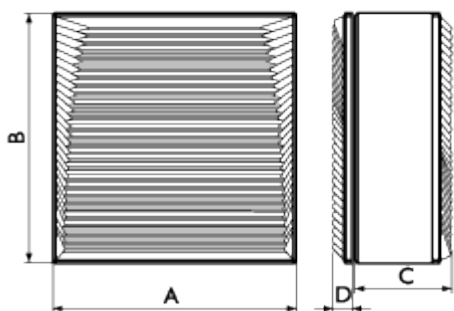
пультом управления. Переключение режимов работы вентилятора осуществляется пультом управления с выключателем, пятискоростным переключателем скорости и переключателем направления вращения вентилятора (опция).

Smart AR Silent. Реверсивный вентилятор с низким уровнем шума, автоматическим открыванием жалюзи и пультом управления. Переключение режимов работы вентилятора осуществляется пультом управления с выключателем, пятискоростным переключателем скорости и переключателем направления вращения вентилятора (опция).

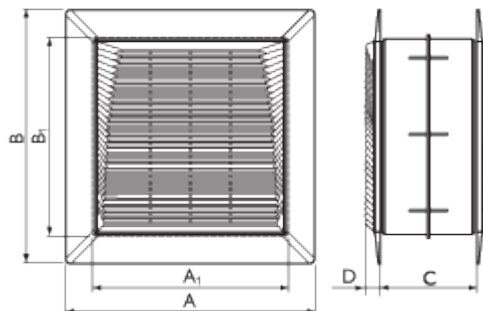
Smart Wi Fi. Реверсивный вентилятор с автоматическим открыванием жалюзи и пультом управления по радиоканалу. Переключение режимов работы вентилятора осуществляется пультом управления с выключателем, трехскоростным переключателем скорости вентилятора и переключателем направления вращения вентилятора (опция).

Smart AR WALL. Реверсивный вентилятор с автоматическим открыванием жалюзи, предназначенный для скрытой установки в стену. Переключение режимов работы вентилятора осуществляется пультом управления с выключателем, пятискоростным переключателем скорости и переключателем направления вращения вентилятора (опция).

Smart



Smart AR WALL



Размеры, мм

Модель	A	B	C	D	A1	B1
Smart 15/6	215	215	100	30	—	—
Smart 23/9	321	331	141	30	—	—
Smart 23/9 AR WALL	424	434	242-316*	30	375	385
Smart 30/12	375	385	148	30	—	—

* Размер между наружной и внутренней панелями.

Технические характеристики

Модель	Исполнение	Производительность, м3/ч					Напря- жение, В	Мощность, Вт	Уровень шума, дБ(А)*	Вес, кг
		1	2	3	4	5				
Smart 15/6 M	Вытяжной	75	95	145	195	230	230	30	40	1,3
Smart 15/6 A	Вытяжной	75	95	145	195	230	230	30	40	1,3
Smart 23/9 AR Silent	Реверсивный	200	250	350	420	500	230	30	33	3,7
Smart 23/9 M	Вытяжной	280	370	510	640	750	230	40	43	3,7
Smart 23/9 AR	Реверсивный	280	370	510	640	750	230	40	43	3,7
Smart 23/9 AR WALL	Реверсивный	280	370	510	640	750	230	40	41	7,0
Smart 23/9 AR Wi Fi	Реверсивный	350	—	500	—	750	230	40	43	3,7
Smart 30/12 AR Silent	Реверсивный	400	500	650	820	1000	230	45	39	5,6
Smart 30/12 AR	Реверсивный	600	840	1050	1200	1400	230	60	46	6,6
Smart 30/12 AR Wi Fi	Реверсивный	650	—	900	—	1400	230	60	46	6,1

* Уровень звукового давления на расстоянии 3 м от вентилятора.

По вопросам продаж и поддержки обращайтесь:

Архангельск (8182)63-90-72
Астана +7(7172)727-132
Астрахань (8512)99-46-04
Барнаул (3852)73-04-60
Белгород (4722)40-23-64
Брянск (4832)59-03-52
Владивосток (423)249-28-31
Волгоград (844)278-03-48
Вологда (8172)26-41-59
Воронеж (473)204-51-73
Екатеринбург (343)384-55-89
Иваново (4932)77-34-06
Ижевск (3412)26-03-58
Казань (843)206-01-48

Калининград (4012)72-03-81
Калуга (4842)92-23-67
Кемерово (3842)65-04-62
Киров (8332)68-02-04
Краснодар (861)203-40-90
Красноярск (391)204-63-61
Курск (4712)77-13-04
Липецк (4742)52-20-81
Магнитогорск (3519)55-03-13
Москва (495)268-04-70
Мурманск (8152)59-64-93
Набережные Челны (8552)20-53-41
Нижегород (831)429-08-12
Новокузнецк (3843)20-46-81

Новосибирск (383)227-86-73
Омск (3812)21-46-40
Орел (4862)44-53-42
Оренбург (3532)37-68-04
Пенза (8412)22-31-16
Пермь (342)205-81-47
Ростов-на-Дону (863)308-18-15
Рязань (4912)46-61-64
Самара (846)206-03-16
Санкт-Петербург (812)309-46-40
Саратов (845)249-38-78
Севастополь (8692)22-31-93
Симферополь (3652)67-13-56
Смоленск (4812)29-41-54

Сочи (862)225-72-31
Ставрополь (8652)20-65-13
Сургут (3462)77-98-35
Тверь (4822)63-31-35
Томск (3822)98-41-53
Тула (4872)74-02-29
Тюмень (3452)66-21-18
Ульяновск (8422)24-23-59
Уфа (347)229-48-12
Хабаровск (4212)92-98-04
Челябинск (351)202-03-61
Череповец (8202)49-02-64
Ярославль (4852)69-52-93

Эл. почта: ore@nt-rt.ru || Сайт: <http://oerre.nt-rt.ru>