

По вопросам продаж и поддержки обращайтесь:

Архангельск (8182)63-90-72
Астана +7(7172)727-132
Астрахань (8512)99-46-04
Барнаул (3852)73-04-60
Белгород (4722)40-23-64
Брянск (4832)59-03-52
Владивосток (423)249-28-31
Волгоград (844)278-03-48
Вологда (8172)26-41-59
Воронеж (473)204-51-73
Екатеринбург (343)384-55-89
Иваново (4932)77-34-06
Ижевск (3412)26-03-58
Казань (843)206-01-48

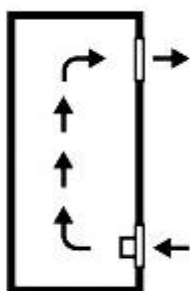
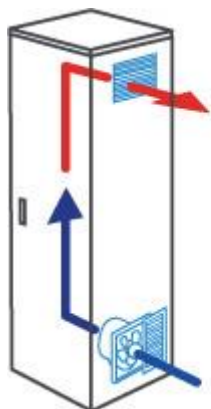
Калининград (4012)72-03-81
Калуга (4842)92-23-67
Кемерово (3842)65-04-62
Киров (8332)68-02-04
Краснодар (861)203-40-90
Красноярск (391)204-63-61
Курск (4712)77-13-04
Липецк (4742)52-20-81
Магнитогорск (3519)55-03-13
Москва (495)268-04-70
Мурманск (8152)59-64-93
Набережные Челны (8552)20-53-41
Нижегород (831)429-08-12
Новокузнецк (3843)20-46-81

Новосибирск (383)227-86-73
Омск (3812)21-46-40
Орел (4862)44-53-42
Оренбург (3532)37-68-04
Пенза (8412)22-31-16
Пермь (342)205-81-47
Ростов-на-Дону (863)308-18-15
Рязань (4912)46-61-64
Самара (846)206-03-16
Санкт-Петербург (812)309-46-40
Саратов (845)249-38-78
Севастополь (8692)22-31-93
Симферополь (3652)67-13-56
Смоленск (4812)29-41-54

Сочи (862)225-72-31
Ставрополь (8652)20-65-13
Сургут (3462)77-98-35
Тверь (4822)63-31-35
Томск (3822)98-41-53
Тула (4872)74-02-29
Тюмень (3452)66-21-18
Ульяновск (8422)24-23-59
Уфа (347)229-48-12
Хабаровск (4212)92-98-04
Челябинск (351)202-03-61
Череповец (8202)49-02-64
Ярославль (4852)69-52-93

Эл. почта: ore@nt-rt.ru || Сайт: <http://oerre.nt-rt.ru>

Вентиляционная система SYSTEMA RCQ



Охлаждение с помощью приточной вентиляции

Механическая вентиляция является быстрым и эффективным способом удаления тепла методом организации воздухообмена в шкафу. Это обеспечивает самый простой и дешевый путь понизить температуру воздуха внутри шкафа. Воздух забирается установленным в нижней части шкафа вентилятором, проходит через шкаф и удаляется через установленную в верхней части шкафа вытяжную решетку. Избыточное давление, создаваемое в шкафу вентилятором, препятствует поступлению в шкаф загрязненного воздуха через неплотности и отверстия.



SYSTEMA RCQ - это полностью укомплектованная вентиляционная система, которая состоит из осевого вентилятора RCQ, оснащенного приточной решеткой с фильтром, вытяжной решеткой и фильтра для вытяжной решетки.

- Низкопрофильная решетка;
- Быстрый монтаж с помощью защелок на корпусе и прокладки;
- Степень защиты IP54;
- Рабочий диапазон температуры: $-10^{\circ}\text{C} \div +70^{\circ}\text{C}$;
- Возможность крепления с помощью винтов (не входят в комплект);
- Двигатель на шарикоподшипниках;
- Материал корпуса - ABS самозатухающий пластик;
- Цвет решеток - серый RAL 7035;
- Легкосъемные решетки для быстрой замены фильтра;
- Наружные щелевые решетки с отводом конденсата;
- Изготовлены в соответствии с европейскими стандартами EN 60529, EN 60335-2-80.

- Для управления вентилятором требуется термостат TMS.



Схема работы

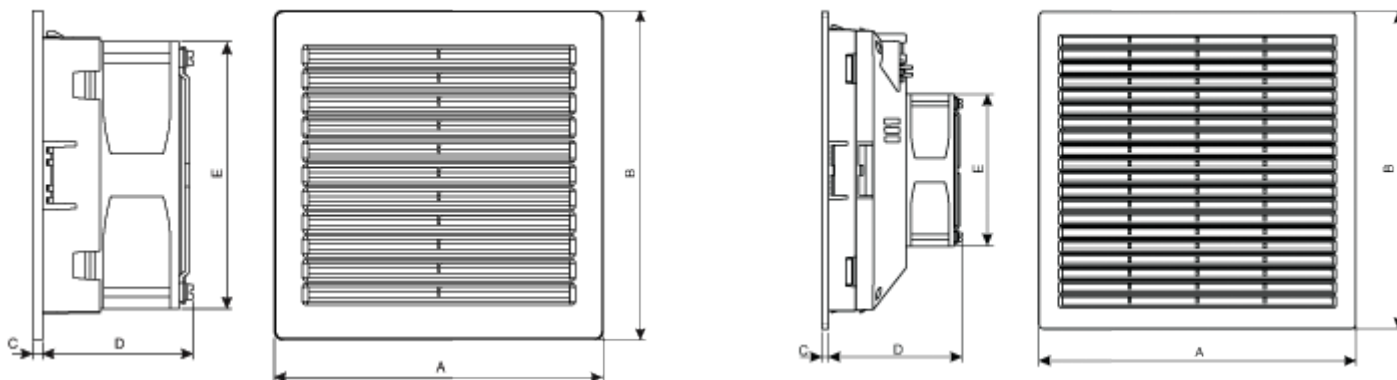
Наружный воздух очищается фильтром и подается вентилятором в нижнюю часть шкафа. После охлаждения компонентов шкафа воздух удаляется через установленную в верхней части шкафа вытяжную решетку. Такая схема работы обеспечивает долговременную бесперебойную работу вентиляции. Избыточное давление, создаваемое в шкафу вентилятором, препятствует поступлению в шкаф загрязненного воздуха через неплотности и отверстия. При монтаже устанавливайте вентилятор и вытяжную решетку на максимально возможном расстоянии. Для длительной и надежной работы вентиляции необходимо регулярное обслуживание фильтра.

Технические характеристики

Модель	Потребляемая мощность, Вт	Напряжение В/Гц	Номинал. ток, А	Уровень шума дБ(А), 2 м	Вес, кг
RCQ 160.15	20	230/50	0,125	40	0,85
RCQ 160.25	20	230/50	0,125	39	1,3
RCQ 370.25	25	230/50	0,110	50	1,7

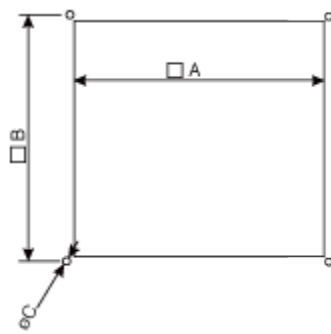
RCQ 160.15

RCQ 160.25/370.25



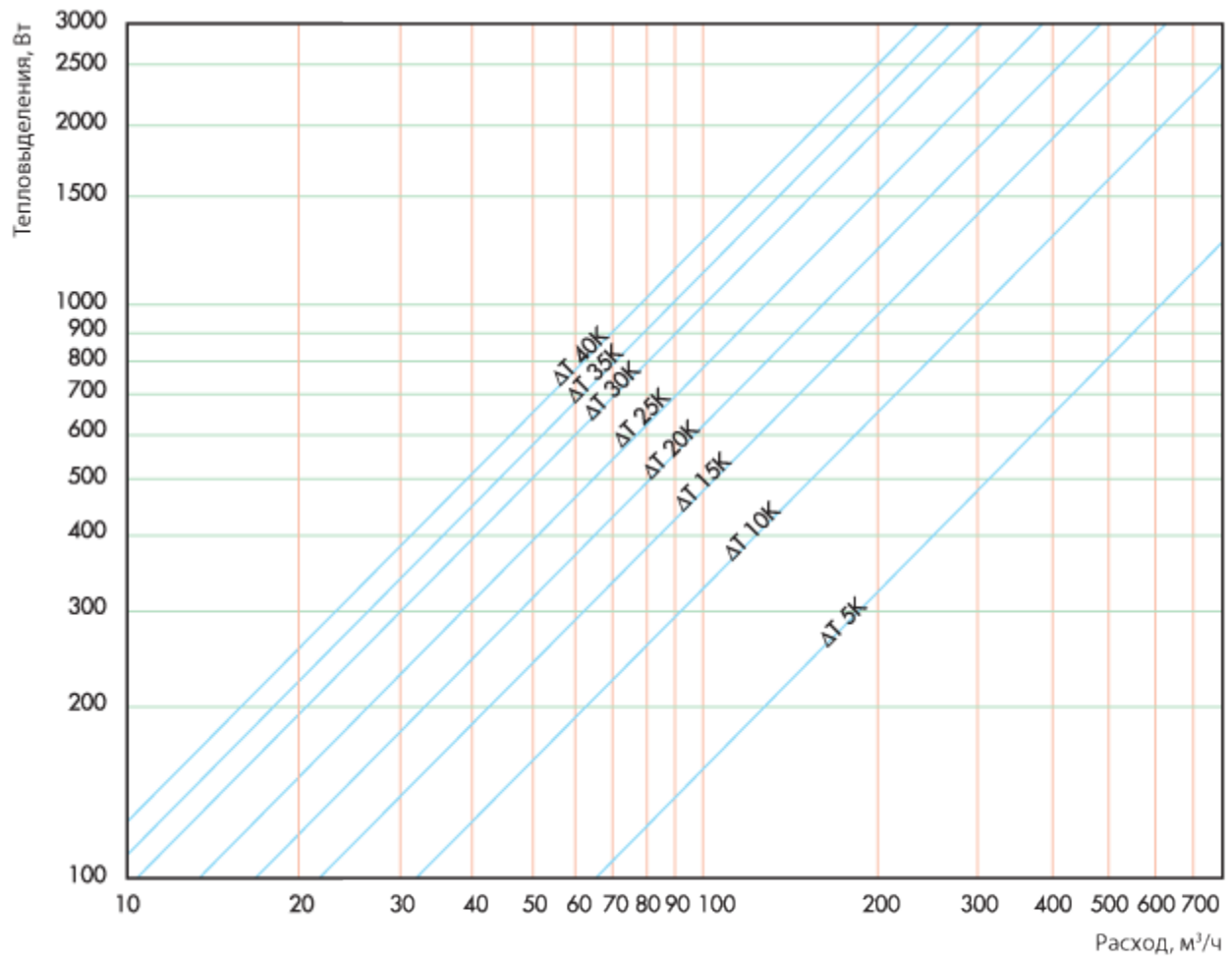
Модель	A	B	C	D	E
RCQ 160.15	148	148	8	56	120
RCQ 160.25	250	250	6	105	120
RCQ 370.25	250	250	6	118	152x172

Размеры установочного отверстия



Модель	A	B	φ C
RCQ 160.15	125x125	131x131	4,5
RCQ 160.25	223x223	230÷234x230÷234	4,5
RCQ 370.25	223x223	230÷234x230÷234	4,5

График расчета теплового баланса

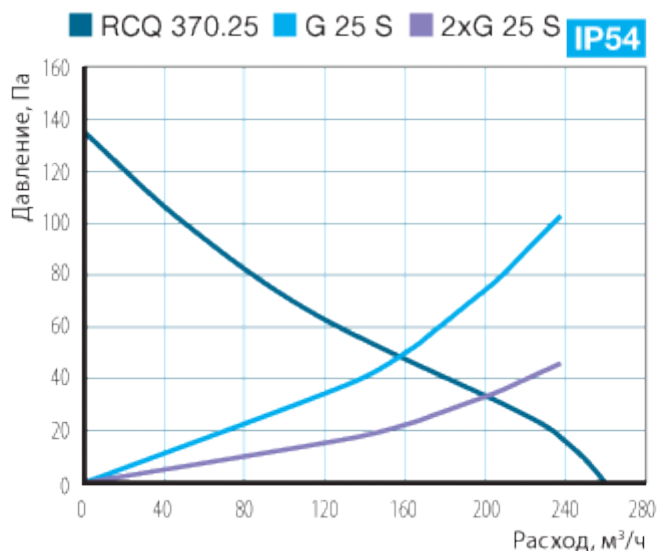
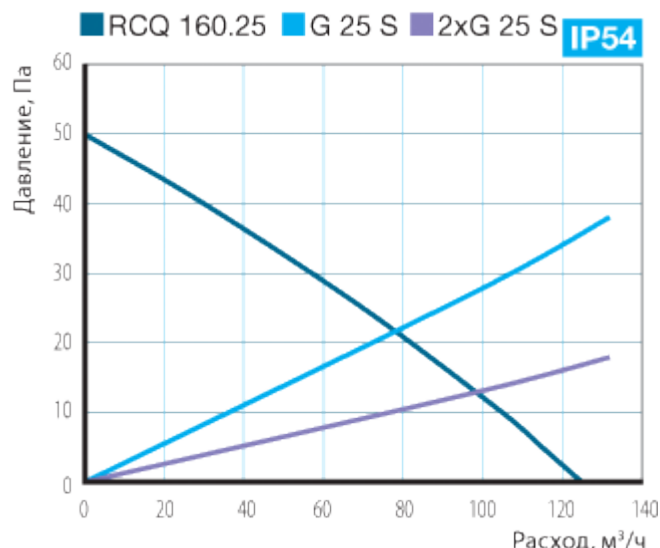
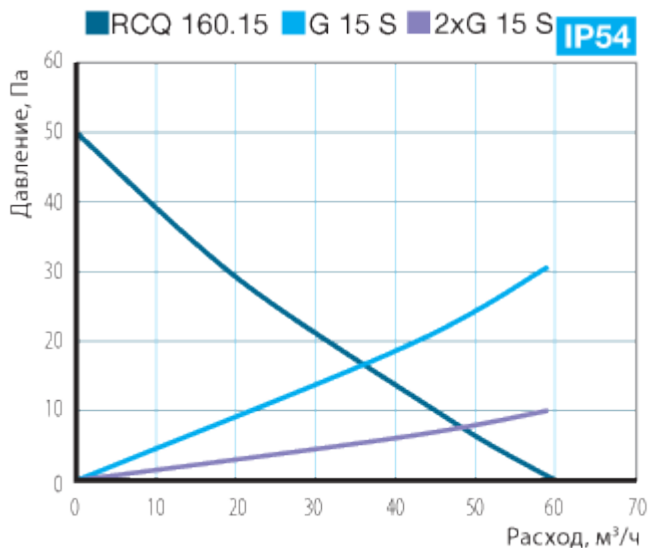


Для правильного выбора вентилятора воспользуйтесь графиком.

В первую очередь определите тепловыделения, создаваемые оборудованием в шкафу.

- Максимально допустимую температуру внутри шкафа.
- Максимальную температуру окружающего шкаф воздуха.
- Вычислите разницу ΔT (перепад температуры) между этими температурами.
- Точка пересечения горизонтальной линии (тепловыделение) с наклонной линией (требуемый ΔT) даст необходимый расход воздуха вентилятора.
- Выберите подходящий вентилятор.

При выборе нужно учитывать естественные теплопотери через стенки шкафа и сделать запас 20% на уменьшение расхода воздуха при загрязнении фильтров.



По вопросам продаж и поддержки обращайтесь:

Архангельск (8182)63-90-72
 Астана +7(7172)727-132
 Астрахань (8512)99-46-04
 Барнаул (3852)73-04-60
 Белгород (4722)40-23-64
 Брянск (4832)59-03-52
 Владивосток (423)249-28-31
 Волгоград (844)278-03-48
 Вологда (8172)26-41-59
 Воронеж (473)204-51-73
 Екатеринбург (343)384-55-89
 Иваново (4932)77-34-06
 Ижевск (3412)26-03-58
 Казань (843)206-01-48

Калининград (4012)72-03-81
 Калуга (4842)92-23-67
 Кемерово (3842)65-04-62
 Киров (8332)68-02-04
 Краснодар (861)203-40-90
 Красноярск (391)204-63-61
 Курск (4712)77-13-04
 Липецк (4742)52-20-81
 Магнитогорск (3519)55-03-13
 Москва (495)268-04-70
 Мурманск (8152)59-64-93
 Набережные Челны (8552)20-53-41
 Нижний Новгород (831)429-08-12
 Новокузнецк (3843)20-46-81

Новосибирск (383)227-86-73
 Омск (3812)21-46-40
 Орел (4862)44-53-42
 Оренбург (3532)37-68-04
 Пенза (8412)22-31-16
 Пермь (342)205-81-47
 Ростов-на-Дону (863)308-18-15
 Рязань (4912)46-61-64
 Самара (846)206-03-16
 Санкт-Петербург (812)309-46-40
 Саратов (845)249-38-78
 Севастополь (8692)22-31-93
 Симферополь (3652)67-13-56
 Смоленск (4812)29-41-54

Сочи (862)225-72-31
 Ставрополь (8652)20-65-13
 Сургут (3462)77-98-35
 Тверь (4822)63-31-35
 Томск (3822)98-41-53
 Тула (4872)74-02-29
 Тюмень (3452)66-21-18
 Ульяновск (8422)24-23-59
 Уфа (347)229-48-12
 Хабаровск (4212)92-98-04
 Челябинск (351)202-03-61
 Череповец (8202)49-02-64
 Ярославль (4852)69-52-93