

## По вопросам продаж и поддержки обращайтесь:

Архангельск (8182)63-90-72  
Астана +7(7172)727-132  
Астрахань (8512)99-46-04  
Барнаул (3852)73-04-60  
Белгород (4722)40-23-64  
Брянск (4832)59-03-52  
Владивосток (423)249-28-31  
Волгоград (844)278-03-48  
Вологда (8172)26-41-59  
Воронеж (473)204-51-73  
Екатеринбург (343)384-55-89  
Иваново (4932)77-34-06  
Ижевск (3412)26-03-58  
Казань (843)206-01-48

Калининград (4012)72-03-81  
Калуга (4842)92-23-67  
Кемерово (3842)65-04-62  
Киров (8332)68-02-04  
Краснодар (861)203-40-90  
Красноярск (391)204-63-61  
Курск (4712)77-13-04  
Липецк (4742)52-20-81  
Магнитогорск (3519)55-03-13  
Москва (495)268-04-70  
Мурманск (8152)59-64-93  
Набережные Челны (8552)20-53-41  
Нижний Новгород (831)429-08-12  
Новокузнецк (3843)20-46-81

Новосибирск (383)227-86-73  
Омск (3812)21-46-40  
Орел (4862)44-53-42  
Оренбург (3532)37-68-04  
Пенза (8412)22-31-16  
Пермь (342)205-81-47  
Ростов-на-Дону (863)308-18-15  
Рязань (4912)46-61-64  
Самара (846)206-03-16  
Санкт-Петербург (812)309-46-40  
Саратов (845)249-38-78  
Севастополь (8692)22-31-93  
Симферополь (3652)67-13-56  
Смоленск (4812)29-41-54

Сочи (862)225-72-31  
Ставрополь (8652)20-65-13  
Сургут (3462)77-98-35  
Тверь (4822)63-31-35  
Томск (3822)98-41-53  
Тула (4872)74-02-29  
Тюмень (3452)66-21-18  
Ульяновск (8422)24-23-59  
Уфа (347)229-48-12  
Хабаровск (4212)92-98-04  
Челябинск (351)202-03-61  
Череповец (8202)49-02-64  
Ярославль (4852)69-52-93

Эл. почта: [ore@nt-rt.ru](mailto:ore@nt-rt.ru) || Сайт: <http://oerre.nt-rt.ru>

## Центробежные взрывозащищенные вентиляторы СВ Ex-ATEX



Центробежные взрывозащищенные вентиляторы с односторонним всасыванием СВ Ex-ATEX предназначены для перемещения и удаления газообразных смесей из взрывоопасных зон в соответствии с присвоенной маркировкой взрывозащиты – 1ExdIIC.

Вентиляторы СВ Ex-ATEX оснащены вынесенным взрывозащищенным асинхронным двигателем с короткозамкнутым ротором и рабочим колесом с загнутыми вперед лопатками. Корпус вентилятора изготавливается из стали и окрашивается в черный цвет, рабочее колесо из алюминия. Стандартное положение корпуса вентилятора – ССW 360. Исполнения с другим положением корпуса поставляются под заказ. Степень защиты электродвигателя IP 55.

### Установка

Вентиляторы можно устанавливать в любом положении.

### Регулирование скорости

Регулирование скорости вентиляторов не допускается.

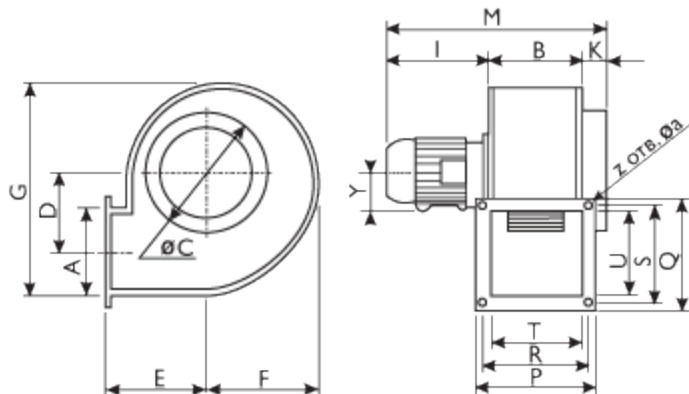
### Защита двигателя

Для обеспечения бесперебойной работы вентиляторы необходимо подключать к сети питания с использованием термозащитного автомата.

Автомат должен соответствовать категории помещения, в котором он установлен.

### Аксессуары

Гибкие вставки, глушитель, хомуты, и другие вентиляционные принадлежности.



Размеры, мм

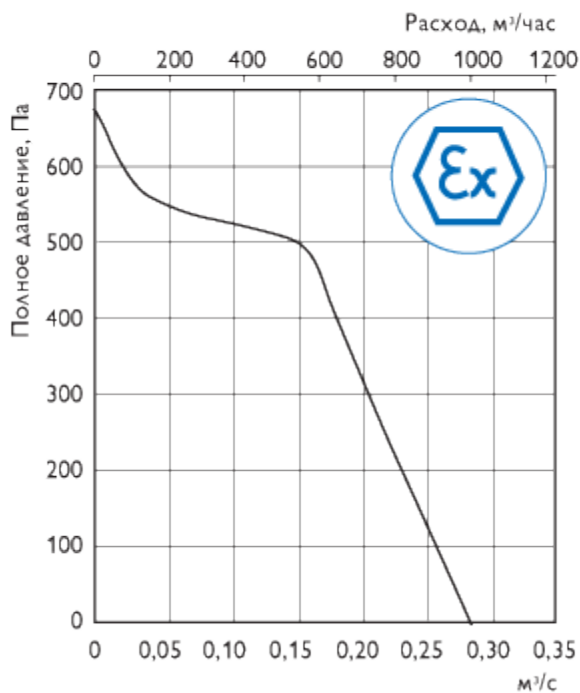
Модель	A	B	ØC	D	E	F	G	Y	K	I	M	P	Q	R	S	T	U	z	Øa
<b>CB 230 2M Ex-ATEX</b>	96	94	180	91	127	122	247	63	42	235	371	135	135	114	114	88	88	4	8,2
<b>CB 230 2T Ex-ATEX</b>	96	94	180	91	127	122	247	63	42	235	371	135	135	114	114	88	88	4	8,2
<b>CB 240 2M Ex-ATEX</b>	112	112	200	117	146	150	300	71	45	265	422	152	152	126	126	100	100	4	8,2
<b>CB 240 2T Ex-ATEX</b>	112	112	200	117	146	150	300	71	45	265	422	152	152	126	126	100	100	4	8,2

## Технические характеристики

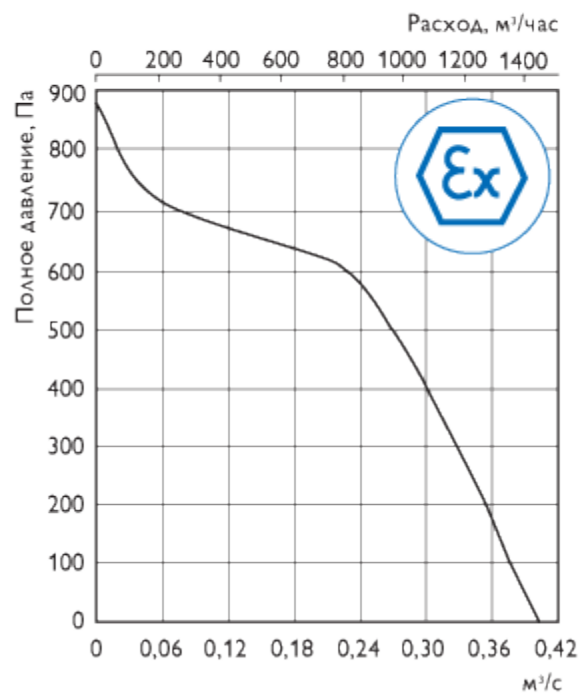
Модель	Напряже- ние, В/Гц	Номиналь- ная мощ- ность, Вт	Ток, А	Частота вращ., об/мин	Макс. t, °С	Уровень шума, дБ(А)*	Вес, кг		Схема эл. подключе- ния
<b>CB 230 2M Ex-ATEX</b>	230/50	450	2,5	2750	60	76	13	1ExdIICT3	14
<b>CB 230 2T Ex-ATEX</b>	400/50	400	0,8	2750	60	76	13	1ExdIICT6	8
<b>CB 240 2M Ex-ATEX</b>	230/50	850	3,8	2750	60	83	19	1ExdIICT3	14
<b>CB 240 2T Ex-ATEX</b>	400/50	800	1,3	2800	60	83	19	1ExdIICT6	8

\* Уровень звукового давления на расстоянии 2 м от вентилятора.

**CB 230 2M EX-ATEX**  
**CB 230 2T EX-ATEX**

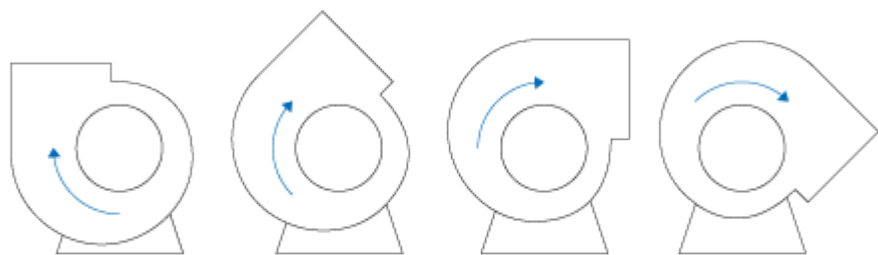


**CB 240 2M EX-ATEX**  
**CB 240 2T EX-ATEX**



## Положение корпуса вентилятора

### CCW – вентиляторы правого вращения



CCW 360° (П 0°)

CCW 45° (П 45°)

CCW 90° (П 90°)

CCW 135° (П 135°)



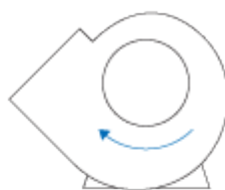
CCW 180° (П 180°)



CCW 225° (П 225°)

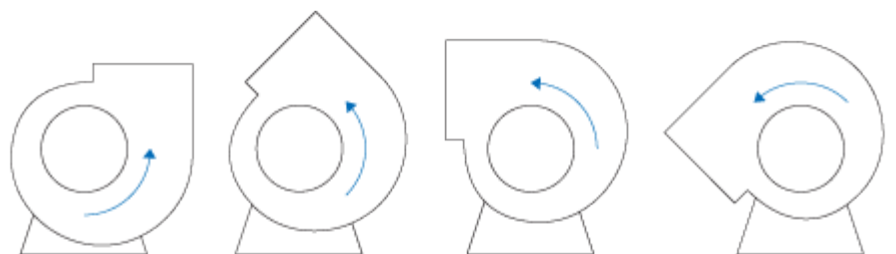


CCW 270° (П 270°)



CCW 315° (П 315°)

### CW – вентиляторы левого вращения

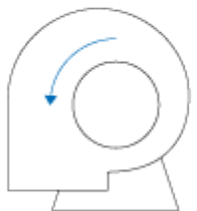


CW 360° (Л 0°)

CW 45° (Л 45°)

CW 90° (Л 90°)

CW 135° (Л 135°)



CW 180° (Л 180°)



CW 225° (Л 225°)

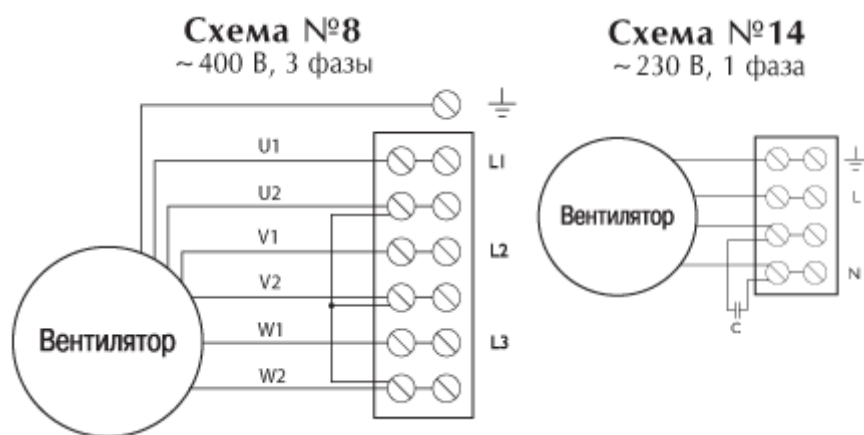


CW 270° (Л 270°)



CW 315° (Л 315°)

### Схемы подключения



**МОНТАЖ, ЭКСПЛУАТАЦИЮ И ТЕХНИЧЕСКОЕ ОБСЛУЖИВАНИЕ ВЗРЫВОЗАЩИЩЕННЫХ ВЕНТИЛЯТОРОВ НЕОБХОДИМО ВЫПОЛНЯТЬ В СООТВЕТСТВИИ С ТРЕБОВАНИЯМИ ПБ 03-590-03**

## **(ПРАВИЛА УСТРОЙСТВА, МОНТАЖА И БЕЗОПАСНОЙ ЭКСПЛУАТАЦИИ ВЗРЫВОЗАЩИЩЕННЫХ ВЕНТИЛЯТОРОВ).**

### **Монтаж**

**Внимание:** Перед началом монтажа убедитесь, что все подключаемое оборудование соответствует требованиям взрывобезопасности того помещения, которое обслуживает или где установлено!

- ✗ Все вентиляторы поставляются в полностью собранном виде и готовы к подключению.
- ✗ Электрическое подключение и монтаж должны выполняться только квалифицированным персоналом в соответствии с инструкцией по монтажу.
- ✗ Параметры электропитания должны соответствовать спецификации на табличке вентилятора.
- ✗ Вся электропроводка и соединения должны быть выполнены в соответствии с правилами техники безопасности.
- ✗ Электрическое подключение должно выполняться в соответствии со схемой подключения приведённой на клеммной коробке, согласно маркировке клемм.
- ✗ Питающее напряжение на вентиляторы всегда должно подаваться через внешнее устройство защиты двигателя.
- ✗ Вентиляторы должны быть заземлены.
- ✗ Вентилятор должен быть установлен в соответствии с направлением потока воздуха (см. стрелку на вентиляторе).
- ✗ Вентиляторы должны быть смонтированы таким образом, чтобы имелся доступ для безопасного обслуживания.

### **Условия работы**

- ✗ Вентиляторы могут эксплуатироваться во взрывоопасных помещениях, но соединение их с дымоходами недопустимо.
- ✗ Вентиляторы предназначены для непрерывной работы. Не рекомендуется производить частое включение и выключение вентиляторов.

### **Обслуживание**

Единственное требуемое обслуживание – очистка. Рекомендуется производить осмотр и очистку вентилятора каждые шесть месяцев непрерывной эксплуатации для предотвращения разбалансировки или преждевременного выхода из строя.

*Перед обслуживанием убедитесь, что:*

- ✗ Прекращена подача напряжения;
- ✗ Рабочее колесо вентилятора полностью остановилось;
- ✗ Двигатель и рабочее колесо полностью остыли;

*При чистке вентилятора:*

- ✗ Не используйте агрессивные моющие средства, острые предметы и устройства, работающие под высоким давлением.
- ✗ Следите, чтобы не нарушилась балансировка рабочего колеса вентилятора, и отсутствовали его перекосы.
- ✗ В случае повышенного шума при работе вентилятора проверьте рабочее колесо на перекося.
- ✗ Подшипники, в случае повреждения, подлежат замене.

### **В случае неисправности**

- ✗ Проверить поступает ли напряжение на вентилятор.
- ✗ Отключить напряжение и убедиться, что рабочее колесо не заблокировано и не сработало внешнее устройство термозащиты двигателя.
- ✗ Проверить подключение конденсатора (1фазные). Если после проверки вентилятор не включается или срабатывает внешнее устройство термозащиты двигателя, свяжитесь с вашим поставщиком.
- ✗ В случае возврата вентилятора – очистить рабочее колесо; двигатель и соединительные провода не должны иметь повреждений; обязательно наличие письменного описания неисправности (заявление).

Архангельск (8182)63-90-72  
Астана +7(7172)727-132  
Астрахань (8512)99-46-04  
Барнаул (3852)73-04-60  
Белгород (4722)40-23-64  
Брянск (4832)59-03-52  
Владивосток (423)249-28-31  
Волгоград (844)278-03-48  
Вологда (8172)26-41-59  
Воронеж (473)204-51-73  
Екатеринбург (343)384-55-89  
Иваново (4932)77-34-06  
Ижевск (3412)26-03-58  
Казань (843)206-01-48

Калининград (4012)72-03-81  
Калуга (4842)92-23-67  
Кемерово (3842)65-04-62  
Киров (8332)68-02-04  
Краснодар (861)203-40-90  
Красноярск (391)204-63-61  
Курск (4712)77-13-04  
Липецк (4742)52-20-81  
Магнитогорск (3519)55-03-13  
Москва (495)268-04-70  
Мурманск (8152)59-64-93  
Набережные Челны (8552)20-53-41  
Нижегород (831)429-08-12  
Новокузнецк (3843)20-46-81

Новосибирск (383)227-86-73  
Омск (3812)21-46-40  
Орел (4862)44-53-42  
Оренбург (3532)37-68-04  
Пенза (8412)22-31-16  
Пермь (342)205-81-47  
Ростов-на-Дону (863)308-18-15  
Рязань (4912)46-61-64  
Самара (846)206-03-16  
Санкт-Петербург (812)309-46-40  
Саратов (845)249-38-78  
Севастополь (8692)22-31-93  
Симферополь (3652)67-13-56  
Смоленск (4812)29-41-54

Сочи (862)225-72-31  
Ставрополь (8652)20-65-13  
Сургут (3462)77-98-35  
Тверь (4822)63-31-35  
Томск (3822)98-41-53  
Тула (4872)74-02-29  
Тюмень (3452)66-21-18  
Ульяновск (8422)24-23-59  
Уфа (347)229-48-12  
Хабаровск (4212)92-98-04  
Челябинск (351)202-03-61  
Череповец (8202)49-02-64  
Ярославль (4852)69-52-93